

MINIB[®]

••• víc než jen teplo

neviditelné a přirozené

NOVÁ FLEXIBILNÍ ŘADA PODLAHOVÝCH KONVEKTORŮ
BEZ VENTILÁTORU. NOVÉ KONSTRUKČNÍ ŘEŠENÍ
UMOŽŇUJE SPOJOVÁNÍ KONVEKTORŮ DO LIBOVOLNĚ
DLOUHÉHO SPOJE A PŘIPOJENÍ Z LIBOVOLNÉ STRANY.

EKONOMICKÁ ŘADA



www.minib.cz

O SPOLEČNOSTI

Společnost MINIB, a.s. patří v Evropě k předním výrobcům konvektorů. V současné době exportuje své výrobky také do Asie, Austrálie i Ameriky.

Od roku 1999 systematicky inovuje výrobní technologie a výrobky, investuje nemalé prostředky do vlastního vývoje a konstrukce s cílem nabídnout zákazníkům vyspělá technická a estetická řešení.

MINIB, a.s. je ekonomicky stabilní společností vykazující dlouhodobě pozitivní hospodářské výsledky. To jí umožňuje investovat prostředky do výzkumu, vývoje, technického zařízení a především pracovníků, aby zajistila dlouhodobý úspěšný rozvoj společnosti.

Vlastní výrobní areál se nachází v Býkvi u Mělníka a je výborně dopravně dostupný. Je vybaven nejmodernější výrobní technikou. Většina výrobních operací je realizována na CNC strojích, což umožňuje uspokojovat i ta nejsložitější přání náročných zákazníků.

Na základě individuálních přání zákazníků dokáže zhotovit i nejrůznější atypické výrobky k uspokojení jejich specifických potřeb.

MINIB, a.s. je držitelem certifikátu ISO 9001:2016 a mnoha užitečných vzorů a patentů.

Kompletní sortiment testuje v nezávislé, akreditované zkušební komoře společnosti HEATEST, s.r.o., podle evropské normy EN 16430-2, což jí umožňuje garantovat deklarované topné a chladicí výkony.

EKONOMICKÁ ŘADA

Nová řada konvektorů je vyrobena z pozinkovaného plechu s vnitřním černým lakováním a našim velmi výkonným výměníkem. Konvektor má variabilní možnosti připojení z čela, z levé i pravé strany. Je možné jej jednoduše napojit do jakkoliv dlouhého spoje. Součástí dodávky je pozinkovaná vana, výkonný výměník společnosti

Součástí společnosti MINIB, a.s. je vývojová kancelář, která vyvinula simulační fyzikální 3D software. Naše výrobky začínají právě návrhem a náročným propočtem v tomto programu vykazující minimální odchylku od skutečnosti. Dalším stupněm vývoje je vizuální zkouška proudění vzduchu v naší testovací místnosti simulující varianty podmínek prostředí u našich zákazníků.

Všechny naše výrobky jsou před uvedením na trh certifikovány, testovány a zkoušeny ve Strojírenském zkušebním ústavu, s.p. pro zajištění spolehlivosti, bezpečnosti a funkčnosti.

Naše výrobky jsou zkoušeny v nezávislé akreditované zkušební laboratoři, kde jsou prováděny zkoušky otopných těles a malé vzduchotechniky dle evropských norem. Zkoušky zde provádíme nejen za účelem certifikace našich výrobků na trhu Evropské unie, ale také k optimalizaci našich výrobků ve fázi vývoje.

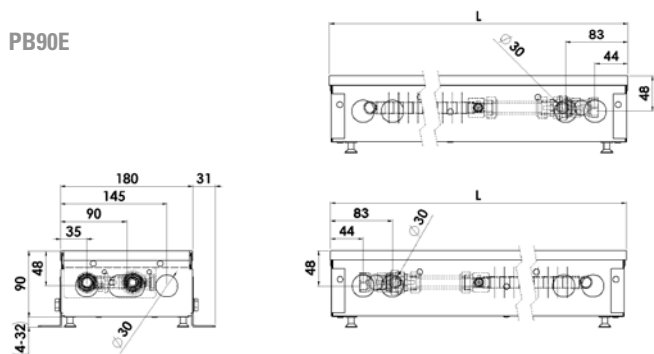
Výrobní portfolio společnosti MINIB, a.s. zahrnuje více než 70 typů konvektorů. Zákazníci tak mohou zvolit správný konvektor do jakéhokoliv interiéru.

› **PODLAHOVÉ** konvektory bez ventilátoru pracují na principu přirozené konvekce. Princip nucené konvekce je využíván u konvektorů s ventilátorem.

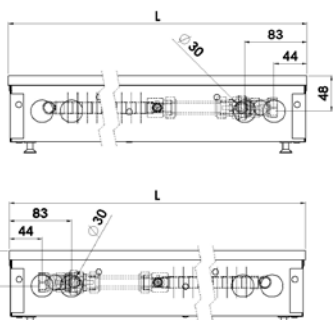
Minib, a.s. s připojením G $\frac{1}{2}$, kotvicí příslušenství se stavěcími šrouby, nerezové flexi hadice, regulační šroubení a kulový ventil. Všechny konvektory jsou osazeny standardní lištou v barvě dle přání zákazníka. Konvektory řady Economy je možno za příplatek vyrobít i z nerezového plechu.

ČELNÍ A BOČNÍ POHLEDY KONVEKTORŮ

PB90E

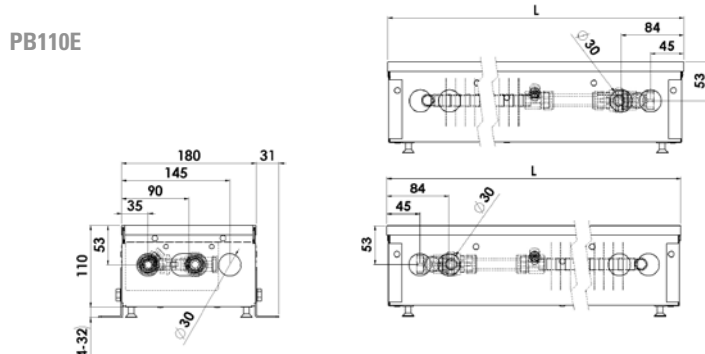


čelní pohled

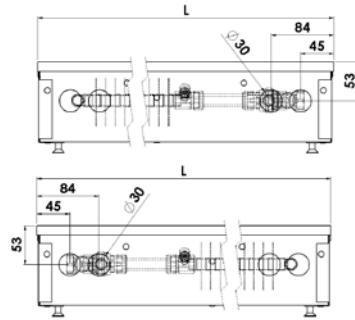


boční pohledy

PB110E

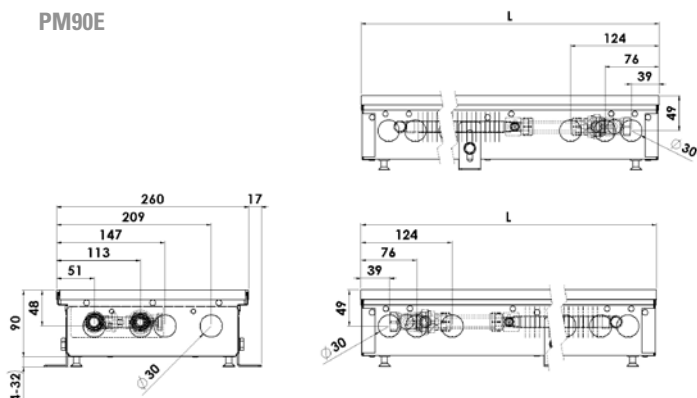


čelní pohled

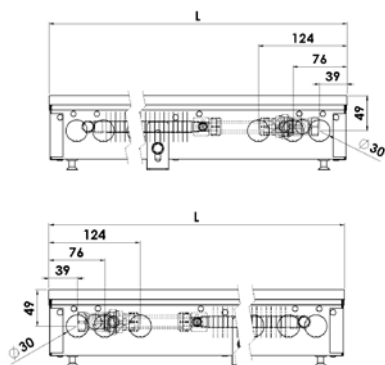


boční pohledy

PM90E

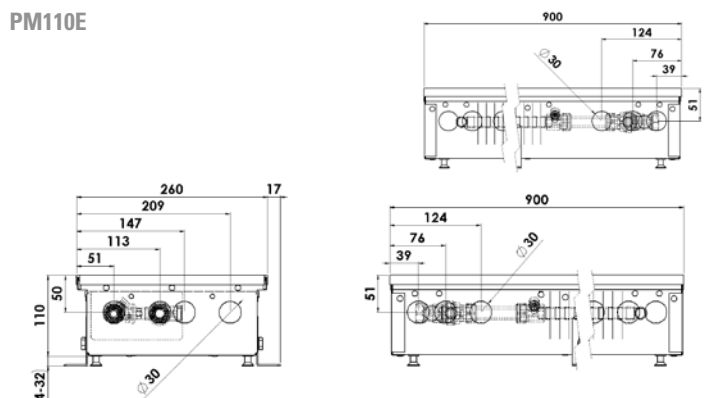


čelní pohled

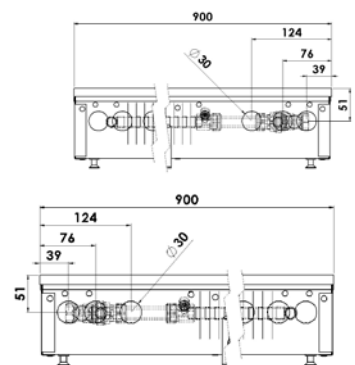


boční pohledy

PM110E

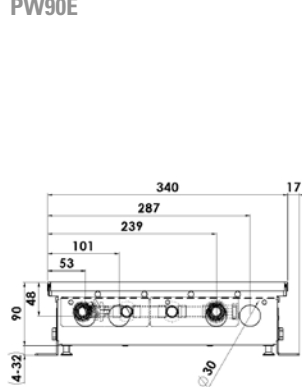


čelní pohled

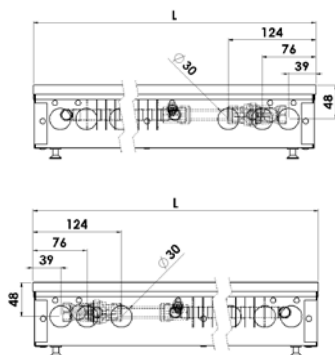


boční pohledy

PW90E

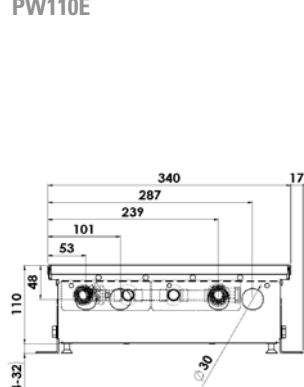


čelní pohled

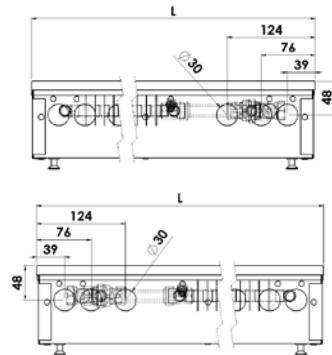


boční pohledy

PW110E



čelní pohled



boční pohledy

TEPELNÝ VÝKON Q [W]

	výška konvektoru	PB E			PM E			PW E		
		teplota vzduchu t_A			teplota vzduchu t_A			teplota vzduchu t_A		
		15	20	22	15	20	22	15	20	22
		délka L (mm)	900		délka L (mm)	900		délka L (mm)	900	
75/65	90	158	138	130	235	206	194	314	276	261
	110	191	167	158	280	245	232	373	328	310
		15	20	22	15	20	22	15	20	22
		délka L (mm)	1000		délka L (mm)	1000		délka L (mm)	1000	
75/65	90	184	161	152	274	240	227	366	322	305
	110	223	195	184	326	286	270	435	383	362
		15	20	22	15	20	22	15	20	22
		délka L (mm)	1250		délka L (mm)	1250		délka L (mm)	1250	
75/65	90	249	219	206	371	325	307	497	437	414
	110	302	265	250	443	388	367	590	519	491
		15	20	22	15	20	22	15	20	22
		délka L (mm)	1500		délka L (mm)	1500		délka L (mm)	1500	
75/65	90	315	276	261	469	411	388	627	552	523
	110	382	335	316	560	490	463	745	656	621
		15	20	22	15	20	22	15	20	22
		délka L (mm)	1750		délka L (mm)	1750		délka L (mm)	1750	
75/65	90	381	334	315	567	497	469	758	667	631
	110	462	404	382	676	592	560	901	792	750
		15	20	22	15	20	22	15	20	22
		délka L (mm)	2000		délka L (mm)	2000		délka L (mm)	2000	
75/65	90	446	391	369	665	582	550	889	782	740
	110	541	474	448	793	695	656	1056	929	879
		15	20	22	15	20	22	15	20	22
		délka L (mm)	2250		délka L (mm)	2250		délka L (mm)	2250	
75/65	90	512	449	424	762	668	631	1019	897	849
	110	621	544	514	909	797	753	1211	1066	1009
		15	20	22	15	20	22	15	20	22
		délka L (mm)	2500		délka L (mm)	2500		délka L (mm)	2500	
75/65	90	578	506	478	860	754	712	1150	1012	958
	110	700	614	580	1026	899	849	1366	1202	1138
		15	20	22	15	20	22	15	20	22
		délka L (mm)	2750		délka L (mm)	2750		délka L (mm)	2750	
75/65	90	643	564	532	958	839	793	1281	1127	1067
	110	780	683	646	1143	1001	946	1522	1339	1267
		15	20	22	15	20	22	15	20	22
		délka L (mm)	3000		délka L (mm)	3000		délka L (mm)	3000	
75/65	90	709	621	587	1055	925	874	1412	1242	1176
	110	859	753	712	1259	1103	1042	1677	1475	1397













CHARAKTERISTIKA

- velký výkon v poměru k šířce
- rychlá reakční doba
- pravo-levé provedení konstrukce

ROZMĚRY

 délka 900 až 3000 mm
 napojení G $\frac{1}{2}$ "

Příslušenství

Připojení standard přímé	těsnění Klingersil C4400 1/2" 	regulační šroubení přímé 1/2" 	kulový ventil přímý 1/2" 
Připojení standard rohové	těsnění Klingersil C4400 1/2" 	regulační šroubení rohové 1/2" 	regulační šroubení rohové 1/2" 
Připojení s termostatickým ventilem přímé	těsnění Klingersil C4400 1/2" 	regulační šroubení přímé 1/2" 	termostatický ventil přímý 1/2" 
Připojení s termostatickým ventilem rohové	těsnění Klingersil C4400 1/2" 	regulační šroubení rohové 1/2" 	termostatický ventil rohový 1/2" 

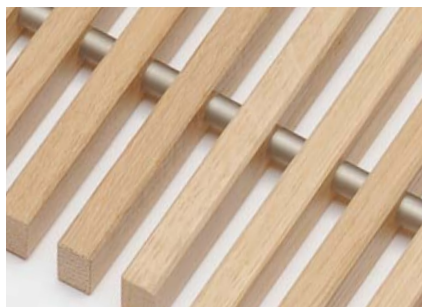
DALŠÍ VOLITELNÉ PŘÍSLUŠENSTVÍ:

- termostatická hlavice
- elektrotermická hlavice
- termostatická hlavice s kapilárou

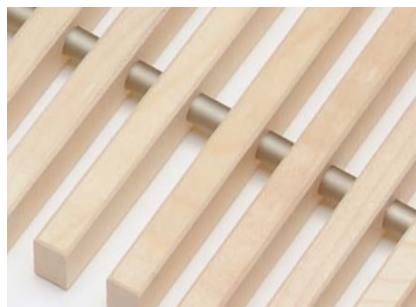
Mřížky

MATERIÁLY POCHOZÍ MŘÍŽE (barevné odstíny na fotografiích jsou pouze orientační)

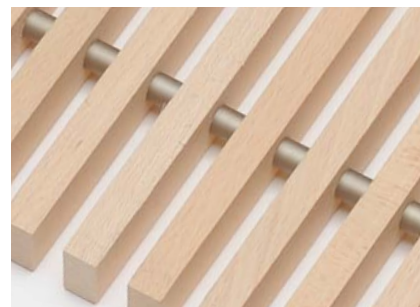
DUB/DŘEVO



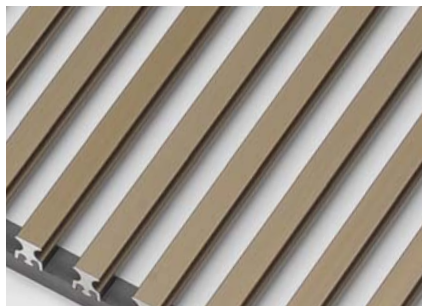
JAVOR/DŘEVO



BUK/DŘEVO



TMAVÝ BRONZ/HLINÍK (AL)



SVĚTLÝ BRONZ/HLINÍK (AL)



STŘÍBRO/HLINÍK (AL)



SÍDLO FIRMY

MINIB, a.s.
Štřešovická 465/49, 162 00 Praha 6
Česká republika

Tel.: +420 220 180 780
E-mail: office@minib.cz
www.minib.cz

VÝROBA

Výrobní areál MINIB, a.s.
Býkev u Mělníka 84, 276 01 Býkev
Česká republika