

MONTÁŽNÍ NÁVOD - KONVEKTORY DP

1. POPIS TĚLESA

Jedná se o celodřevěné samo-stojné topné těleso, které pracuje na principu konvekce. Jelikož těleso naprosto využívá fyzikálních zákonů v oblasti termodynamiky, patří mezi nejefektivnější způsoby vytápění interiérových prostor.

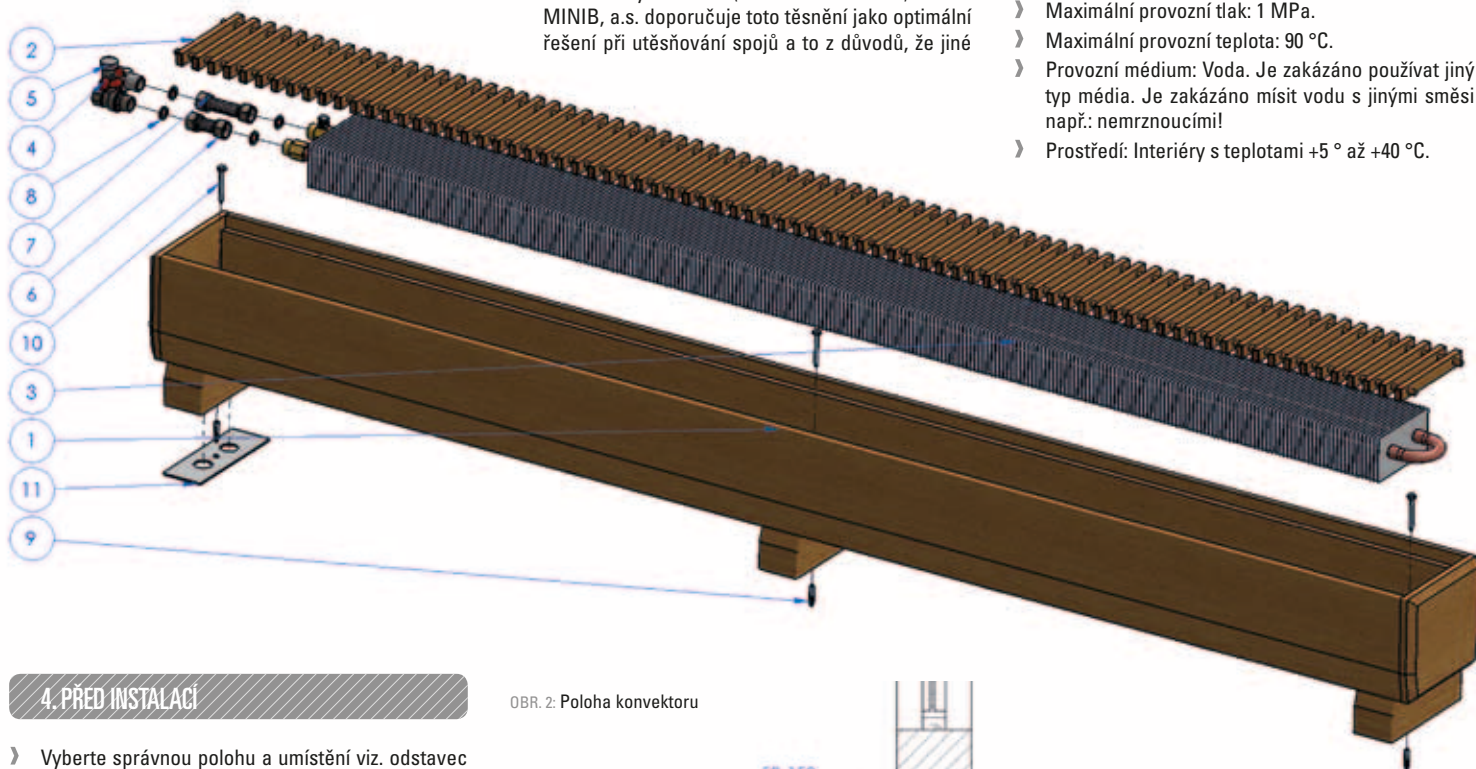
Přednosti samo-stojných konvektorů DP:

- › Vysoký výkon
- › Bezhlučnost
- › Nízká potřeba ohřáté vody
- › Rychlá reakční doba
- › Design
- › Minimální požadavky na provoz a údržbu

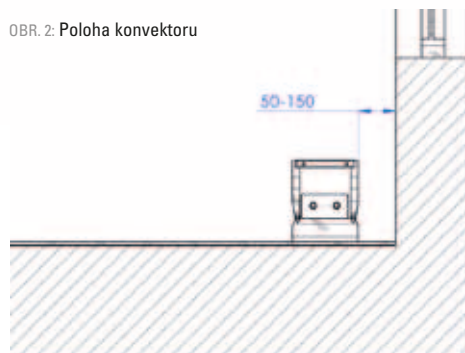
3. TECHNICKÉ PARAMETRY

OBR. 1: SLOŽENÍ KONVEKTORU DP:

1. DŘEVĚNÉ TĚLO KONVEKTORU - Celodřevěné tělo je designovým doplňkem a slouží k opláštění výměníku.
2. MŘÍŽ KONVEKTORU - Designový prvek sloužící k ochraně výdechu konvektoru. Nesmí být zakrývána!!!



OBR. 2: Poloha konvektoru



4. PŘED INSTALACÍ

- › Vyberte správnou polohu a umístění viz. odstavec 4.1

4.1 Poloha konvektoru.

Samo-stojný konvektor DP firmy MINIB, a.s. je určen k instalaci na podlahu. Umístěte konvektor tak, aby nenarušil celkový estetický dojem místnosti. Doporučujeme ponechat prostor mezi zdí a tělesem 50-150 mm. Nikdy nezakrývejte horní mřížku, jinak dojde k omezení proudění a podstatnému snížení výkonu (obrázek 2).

2. OBSAH BALENÍ

Obsah balení	Pozice	DP
Konvektor		
Celodřevěný korpus	1	1
Celodřevěná mříž	2	1
Výměník	3	1
Příslušenství		
Kulový ventil přímý ½"	4	1
Šroubení regulační rohové ½"	5	1

Jednotlivé pozice v tabulce korespondují s obrázkem č. 1.

Obsah balení	Pozice	DP
Příslušenství		
Hadice G1/2" – 41 mm	6	1
Hadice G1/2" – 65 mm	7	1
Těsnění KLINGERSIL C4400	8	4
Hmoždinka č 10 *)	9	2-3
Vrut 6x50 *)	10	2-3
Šablona DP	11	1

* Pro délky 1500 a 2000 mm 3 ks

3. VÝMĚNÍK - Měděné trubky s nalisovanými hliníkovými žebry, kudy protéká topné médium.
4. KULOVÝ KOHOUT PŘÍMÝ - Slouží k vypnutí přívodu vody.
5. REGULAČNÍ ŠROUBENÍ - Armatura, kterou se nastavuje, respektive reguluje průtok topného média.
6. HADICE 41 mm
7. HADICE 65 mm - Hadice vlnovec je nerezová a slouží k připojení armatur k výměníku konvektoru.
8. TĚSNĚNÍ - Je těsnicí vložkou mezi armaturou, hadicí a výměníkem (KLINGERSIL C4400). Firma MINIB, a.s. doporučuje toto těsnění jako optimální řešení při utěšňování spojů a to z důvodů, že jiné
9. HMOŽDINKA - K uchycení vrutu.
10. VRUT - Uchycení konvektoru do podlahy.
11. ŠABLONA - K označení přívodu a odvodu vody a k označení otvorů k fixaci konvektoru do podlahy.

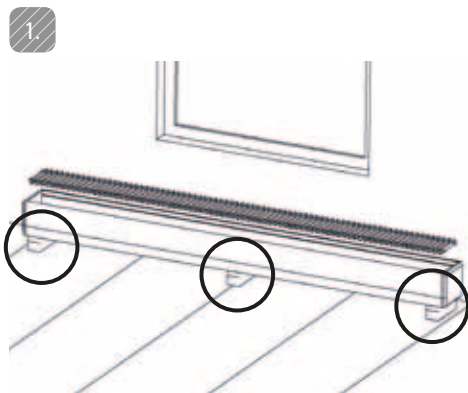
- › Užití: suché prostory.
- › Maximální provozní tlak: 1 MPa.
- › Maximální provozní teplota: 90 °C.
- › Provozní médium: Voda. Je zakázáno používat jiný typ média. Je zakázáno mísit vodu s jinými směsi např.: nemrzoucími!
- › Prostředí: Interiéry s teplotami +5 ° až +40 °C.

5. INSTALACE

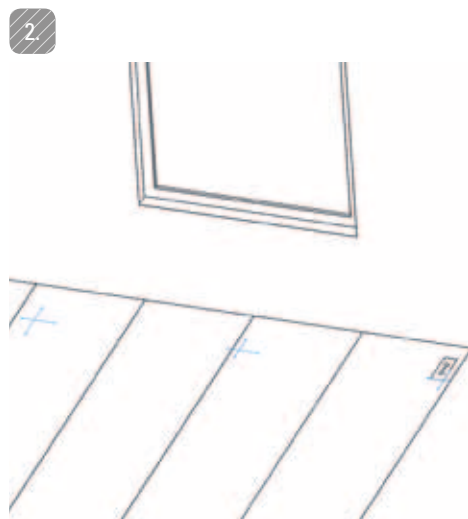
Samo-stojné konvektory DP jsou určeny pro instalaci přímo na podlahu. Dříve, než začnete, prostudujte si následující pokyny.

- › Před instalací si rozvrhněte přesné umístění. K určení polohy slouží tělo konvektoru (celodřevěný korpus).

- › K zafixování konvektoru použijte dodané upevňovací prvky.
- › K připojení výměníku a rozvodného potrubí je nezbytné užit standardně dodávané nerezové flexi hadice.
- › Správně nainstalovaný konvektor je vodorovně a usazen pevně v plné délce.



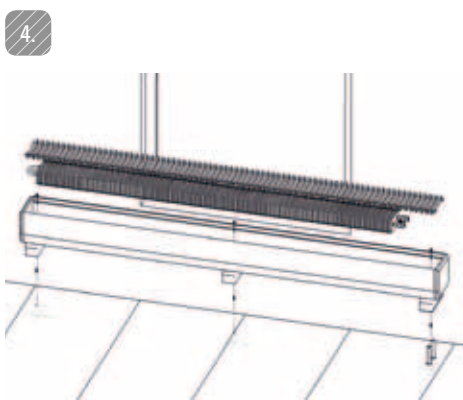
OBR. 3: Umístěte konvektor do požadované polohy. Označte pozici nohou těla DP konvektoru.



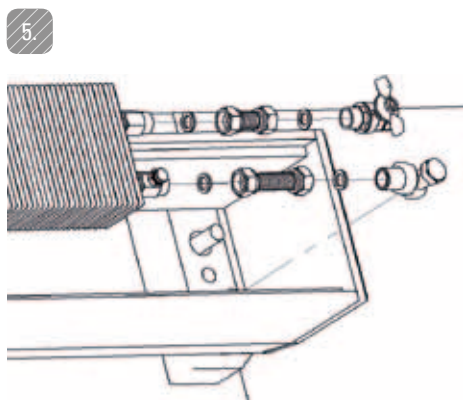
OBR. 4: Označte podle šablony přívod vody, zpátečku vody a pozici fixačního šroubu. Pro instalaci potrubí použijte buď pravou, nebo levou opěrnou nohu těla konvektoru DP, nikdy ne střední.



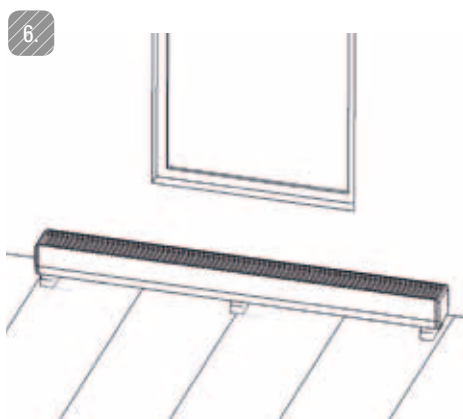
OBR. 5: Vyrvejte otvory pro uchycení těla konvektoru a přiveďte přívodní a odvodní trubku vody do podlahy.



OBR. 6: Instalujte hmoždinky do předvrtaných otvorů. Vyměňte mříž a výměník konvektoru. Usaďte tělo na potrubí a hmoždinky. Přišroubujte tělo konvektoru vruty k podlaze.



OBR. 7: Nasaďte výměník a připojte armatury, zkontrolujte těsnost spojů



OBR. 8: Vložte mříž.

6. PŘIPOJENÍ ARMATUR

Armatury připojte pomocí dodaného standardního příslušenství.

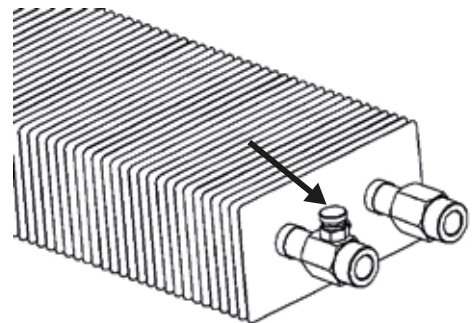
Na vstup a výstup připojte jednotlivé armatury. Na vstup vody do konvektoru je připojen kulový kohout (součást standardní dodávky), pro případné vypnutí vody. Na výstup se instaluje regulační šroubení. Mezi jednotlivé spoje instalujte těsnění. K připojení výměníku použijte dodané flexi nerezové hadice (vlnovec). Připojte armatury dle obrázku 7.

Nerezové hadice nesmí být nestandardně natahovány, namáhány, nebo jinak deformovány.

- › **Vstup média:** Na vstup média se připojuje vždy kulový kohout (součást standardní dodávky).
- › **Výstup (zpátečka):** Na zpátečku se připojuje vždy regulační šroubení.

7. ODVZDUŠNĚNÍ TĚLESA

Při prvním spuštění těleso dle potřeby odvzdušněte povolením odvzdušňovacího ventilu. Tento je umístěn na výstupní straně vody na fitence výměníku obr. 9.



OBR. 9: Odvzdušňovací ventil

8. VOLITELNÉ PŘÍSLUŠENSTVÍ

- › Termostatická hlavice
- › Axiální radiátorový ventil 1/2"
- › Elektro-ventil EV 12 V

Další možnosti dle katalogu nebo na:
<http://www.minib.com/>

SÍDLO FIRMY

MINIB, a.s.
Střešovická 465/49, 162 00 Praha 6
Česká republika

Tel.: +420 220 180 780
Fax: +420 220 180 779

Email: office@minib.cz, www.minib.cz

VÝROBA

Výrobní areál MINIB, a.s.
Býček u Mělníka 84, 276 01 Býček
Česká republika

WWW.MINIB.CZ