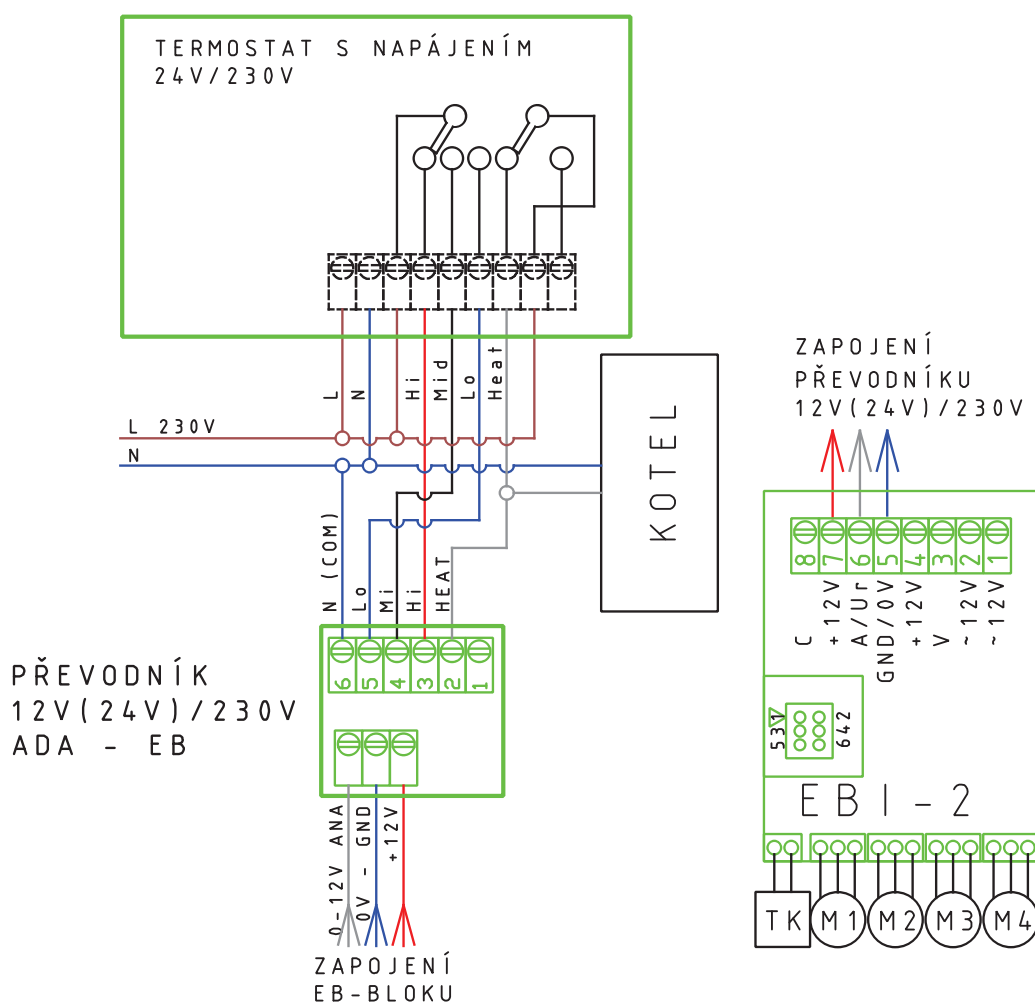


# ADA-EB

pro režim topení

Připojení řízení fan-coil jednotek pomocí adaptéru ADA-EB na nestandardní termostat s napájením 230/24 V AC a případným ovládáním kotle.

## ZAPOJENÍ REGULACE S POMOCNÝM ADAPTÉREM ADA-EB, topení



V případě připojení více než pěti kusů konvektorů na jeden transformátor je nutné připojit termostat ke konvektoru, který je ve větvi nejbliže k transformátoru.

**Průřezy vodičů se volí podle proudového zatížení a délky přírodních vodičů. V případě použití zde uvedených průřezů vodičů je maximální přípustná vzdálenost konvektoru od transformátoru 15 m.**