

# E2

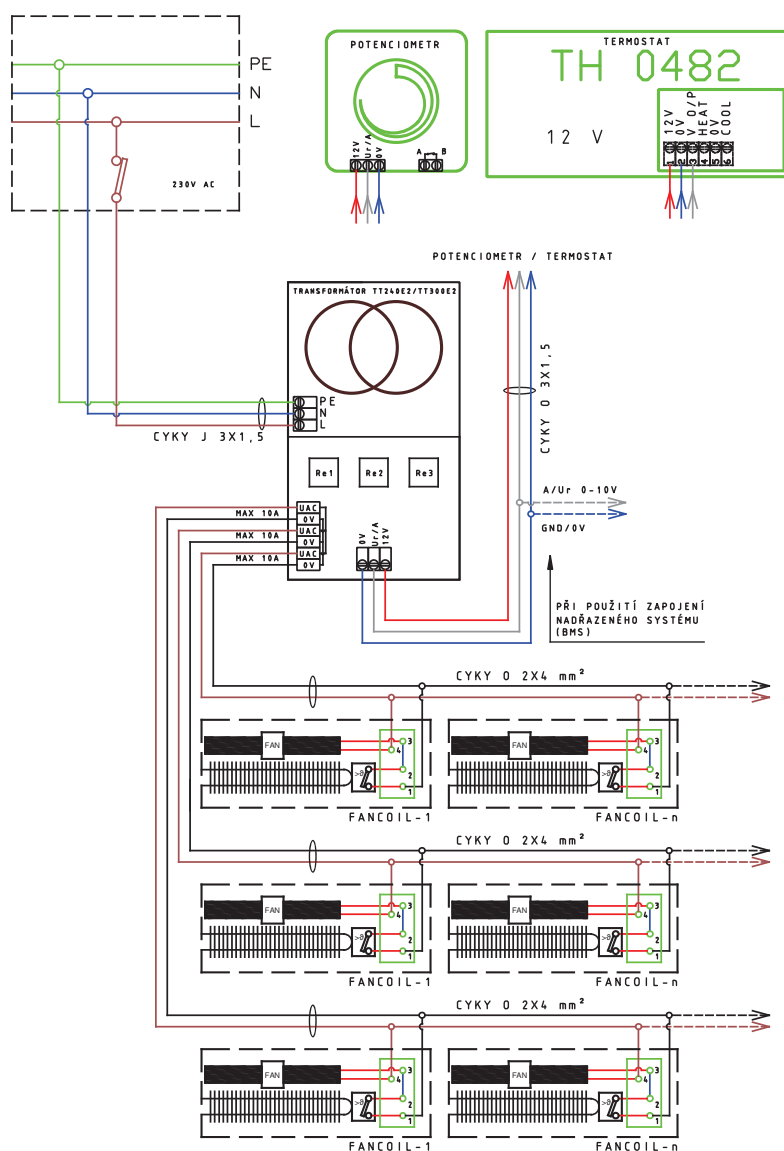
Konvektory mohou být zapojeny za sebou, je-li vzdálenost od transformátoru malá. Hvězdicové zapojení je výhodné, pokud vzdálenost posledního resp. nejvzdálenějšího konvektoru přesáhne 20 m. Odbočení lze realizovat v elektromontážní krabici EMK ve zdi, nebo pomocí WAGO svorek přímo pod krytem konvektoru. Termostat může být z hlediska elektrotechnické bezpečnosti umístěn i ve vlhkém prostoru, protože je napájen napětím 12 V DC, a pro napájení motorů je použito bezpečné napětí 12 V AC. Nejlépe je však umístit termostat na místě, kde nekondenzuje vzdušná vlhkost, aby nedocházelo ke korozi.

Možné použití transformátorů: **TT240-E2, TT300-E2**

Ovládání: 1. termostat TH 0482

2. potenciometr MINIB

## REGULACE E2 (mokré prostředí, manuální třístupňová regulace otáček) potenciometr MINIB/Termostat TH0482, topení



Průřezy vodičů se volí podle proudového zatížení a délky přírodních vodičů. V případě použití zde uvedených průřezů vodičů je maximální přípustná vzdálenost konvektoru od transformátoru 15 m.